
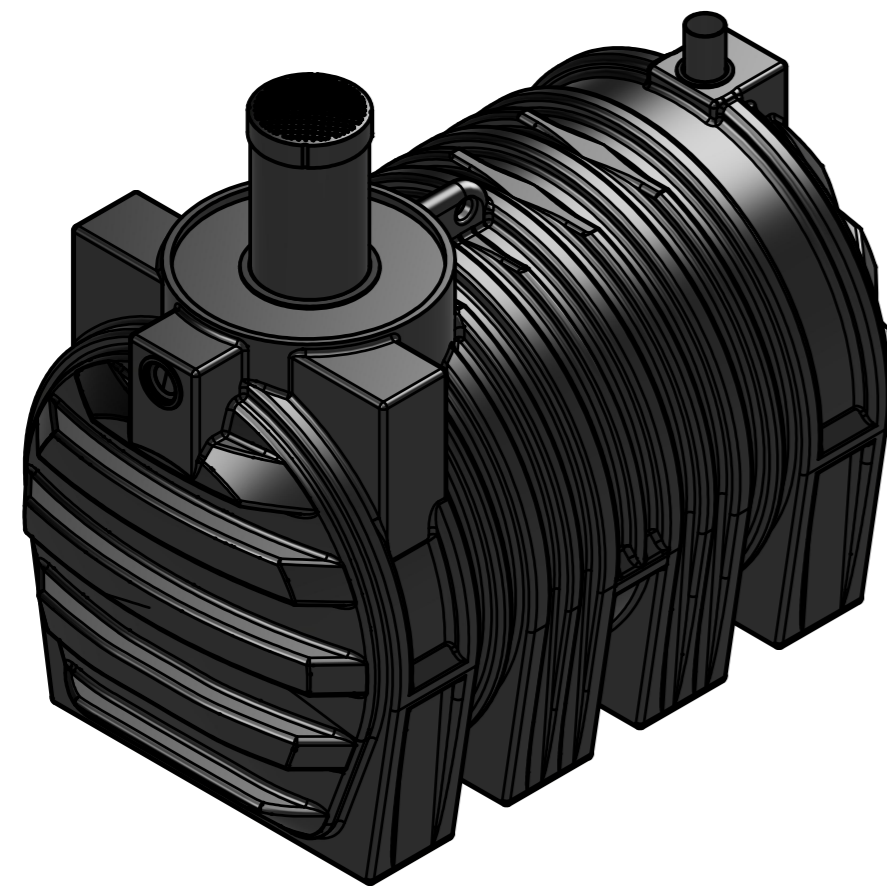
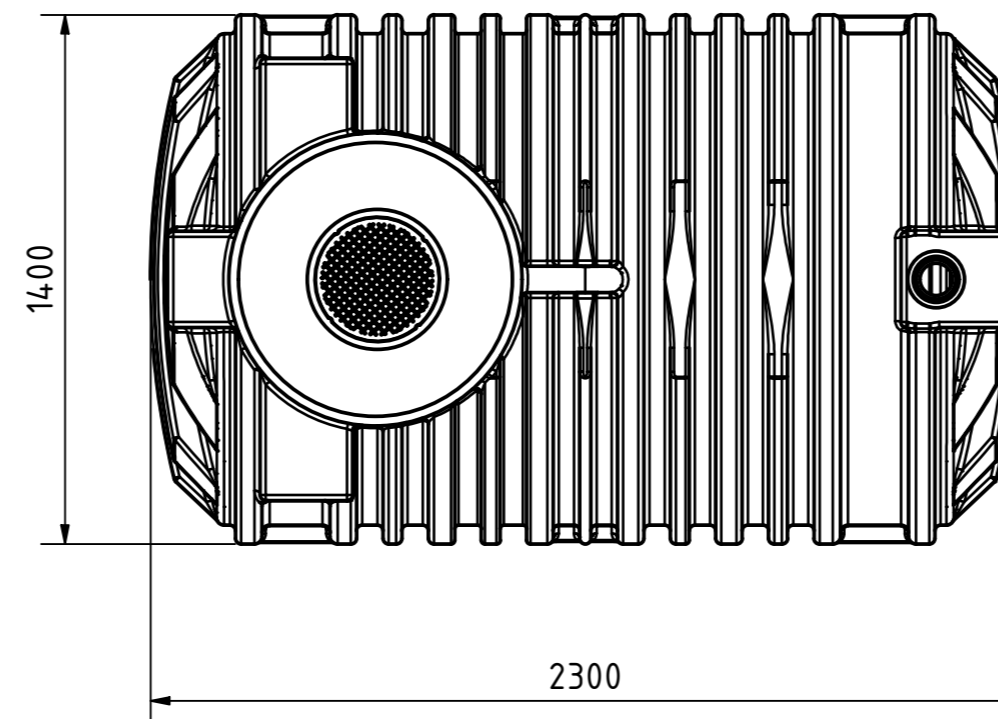
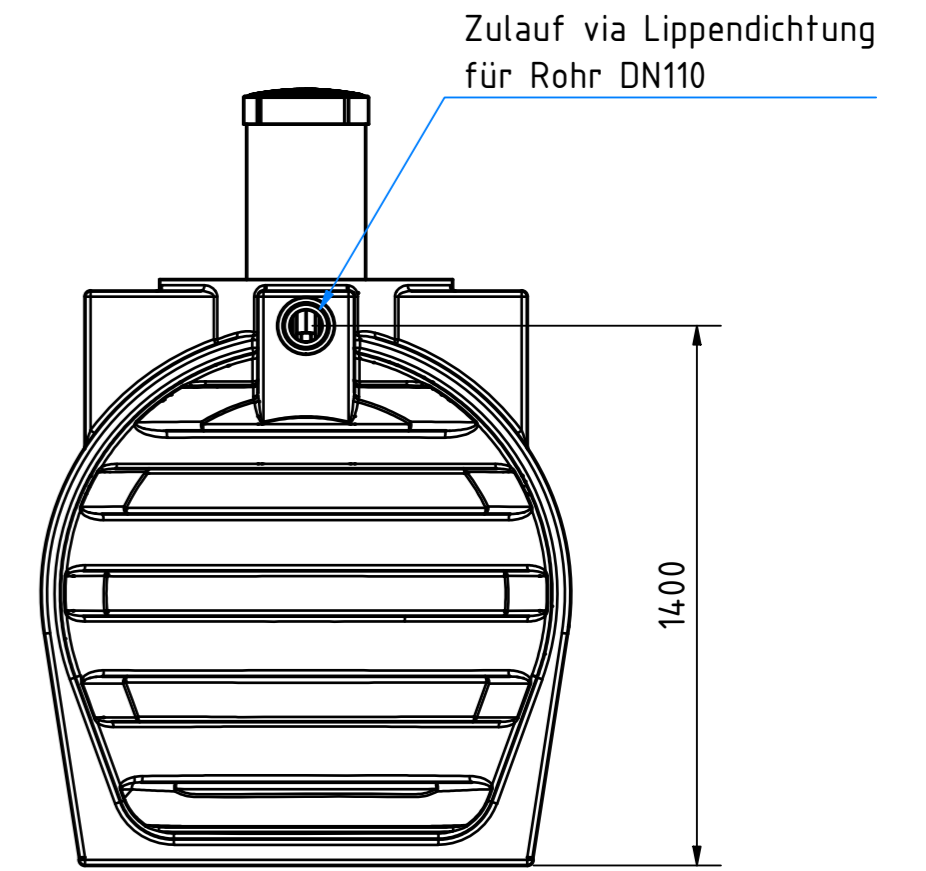
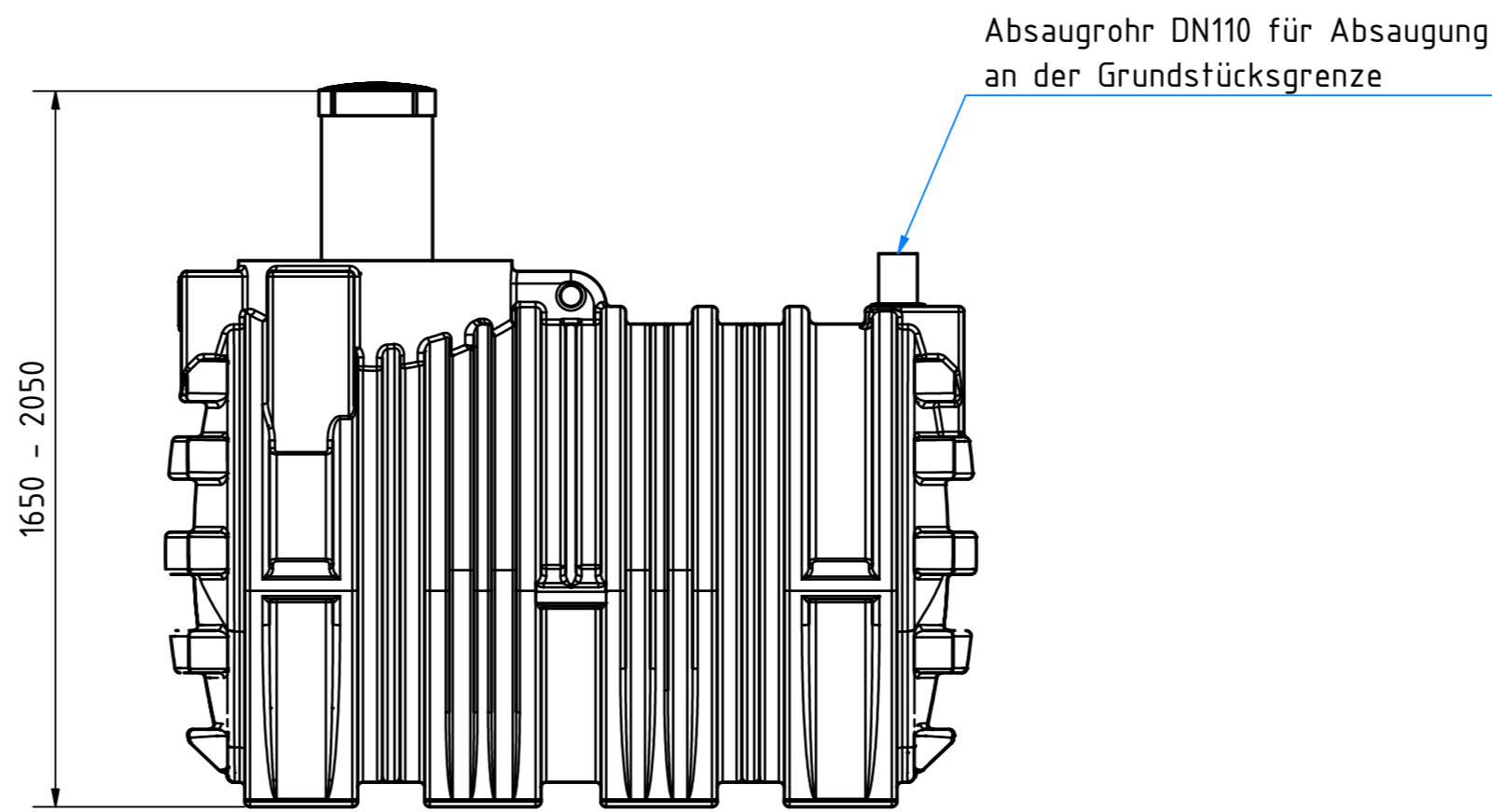
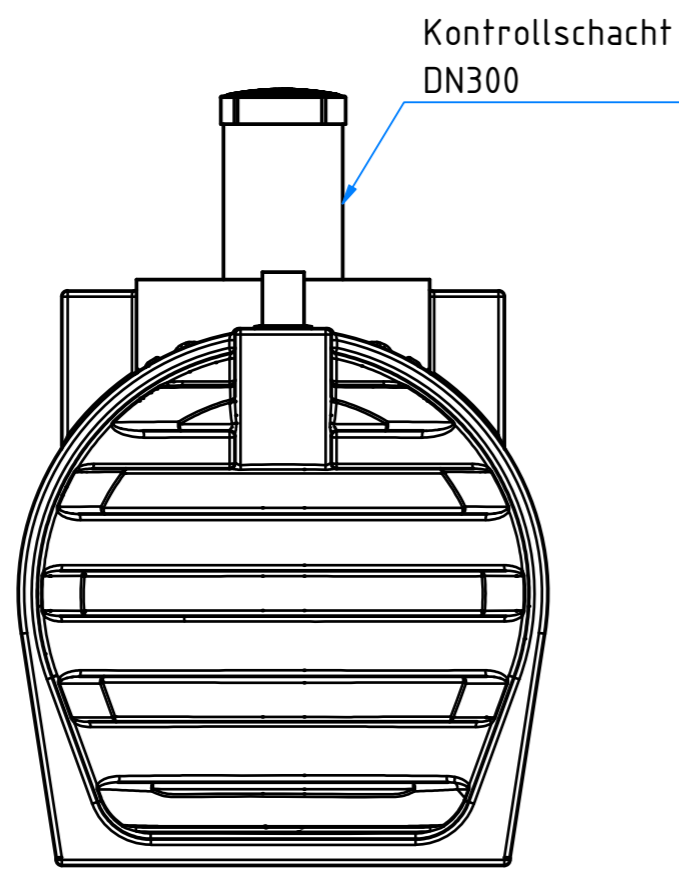


Technische Weiterentwicklungen und Änderungen der einzelnen Artikel, sowie Irrtümer, Druckfehler und Preisänderungen vorbehalten. Fotos und Zeichnungen sind unverbindlich. Produktionstechnisch bedingt können geringfügige Maß-, Gewichts- oder Farbabweichungen von 3% auftreten. Istmaße sind auf der Baustelle zu überprüfen.

		
<p><b>Abwassersammelgrube</b>  <b>AQa.Line 3000 L</b>          mit Kontrollschacht DN300          Art.-Nr.: A.30.0003</p>		
<table border="1"> <tr> <td style="text-align: center;">1</td> </tr> <tr> <td style="text-align: center;">A2</td> </tr> </table>	1	A2
1		
A2		



Technische Weiterentwicklungen und Änderungen der einzelnen Artikel, sowie Irrtümer, Druckfehler und Preisänderungen vorbehalten. Fotos und Zeichnungen sind unverbindlich. Produktionstechnisch bedingt können geringfügige Maß-, Gewichts- oder Farbabweichungen von 3% auftreten. Istmaße sind auf der Baustelle zu überprüfen.

**Abwassersammelgrube**  
**AQa.Line 3000 L**  
mit Kontrollschacht DN300  
und zusätzlichem Absaugrohr DN110  
Art.-Nr.: AA.30.0013



1  
A2