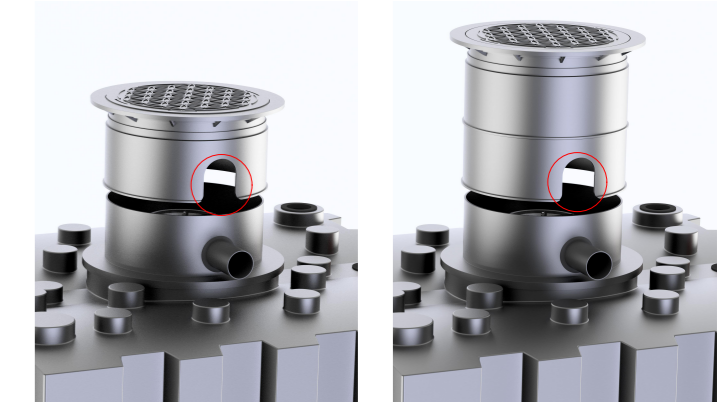


* das Zusammenschieben des Doms auf Minimalhöhe erfordert das Ausschneiden des unteren Domsegments im Bereich der Rohre
Beispiele:

Domschacht kurz Domschacht lang

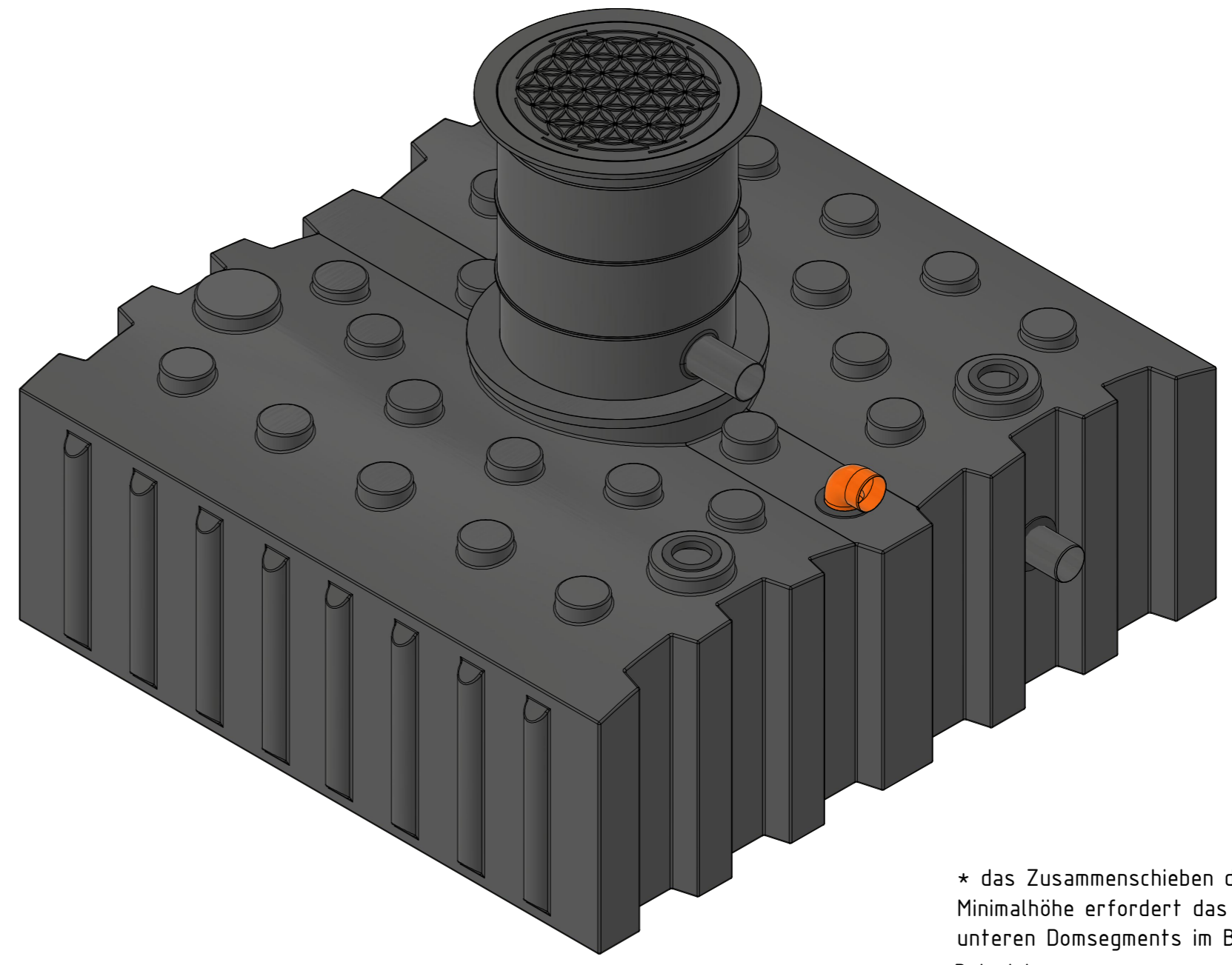
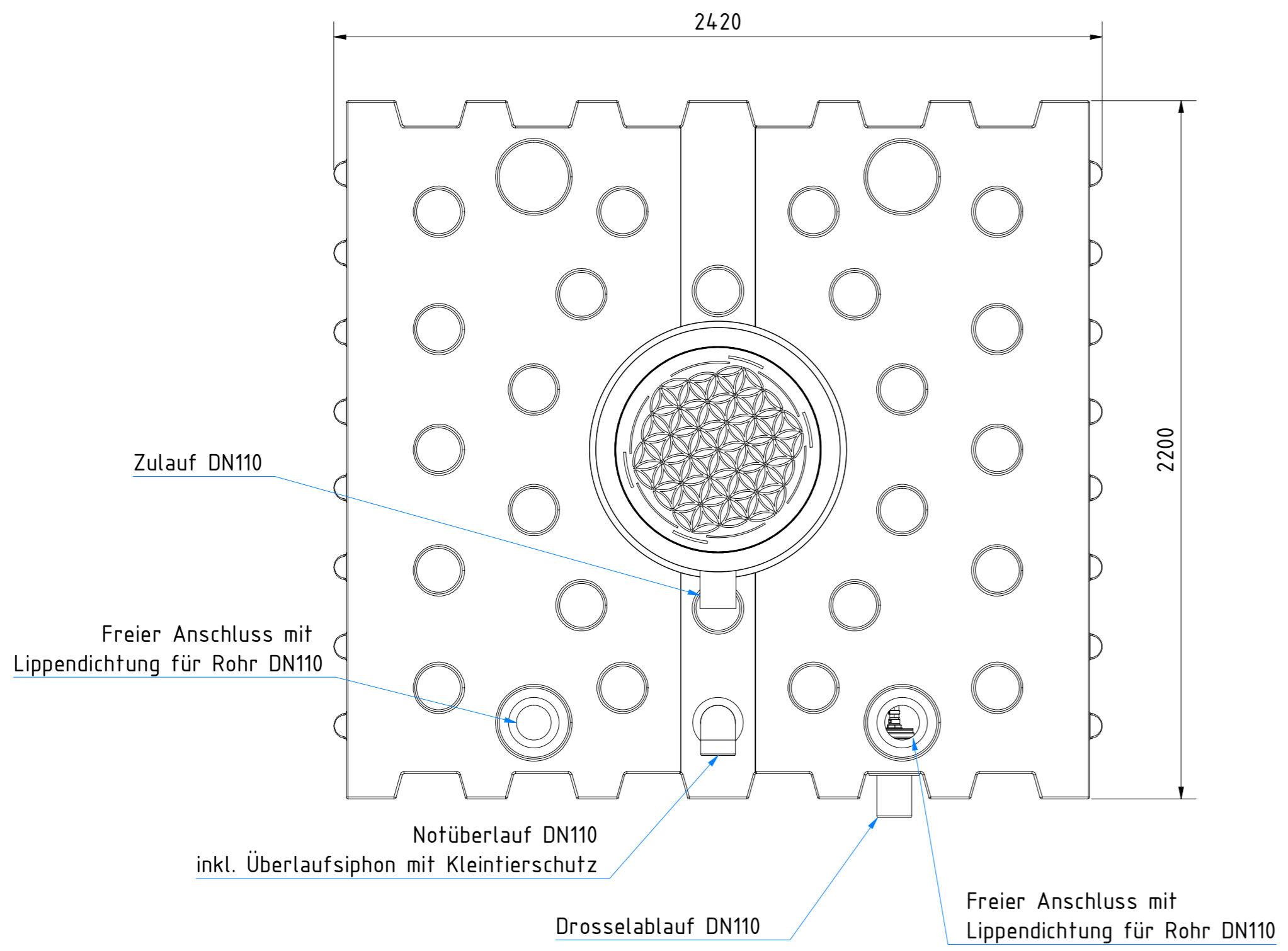
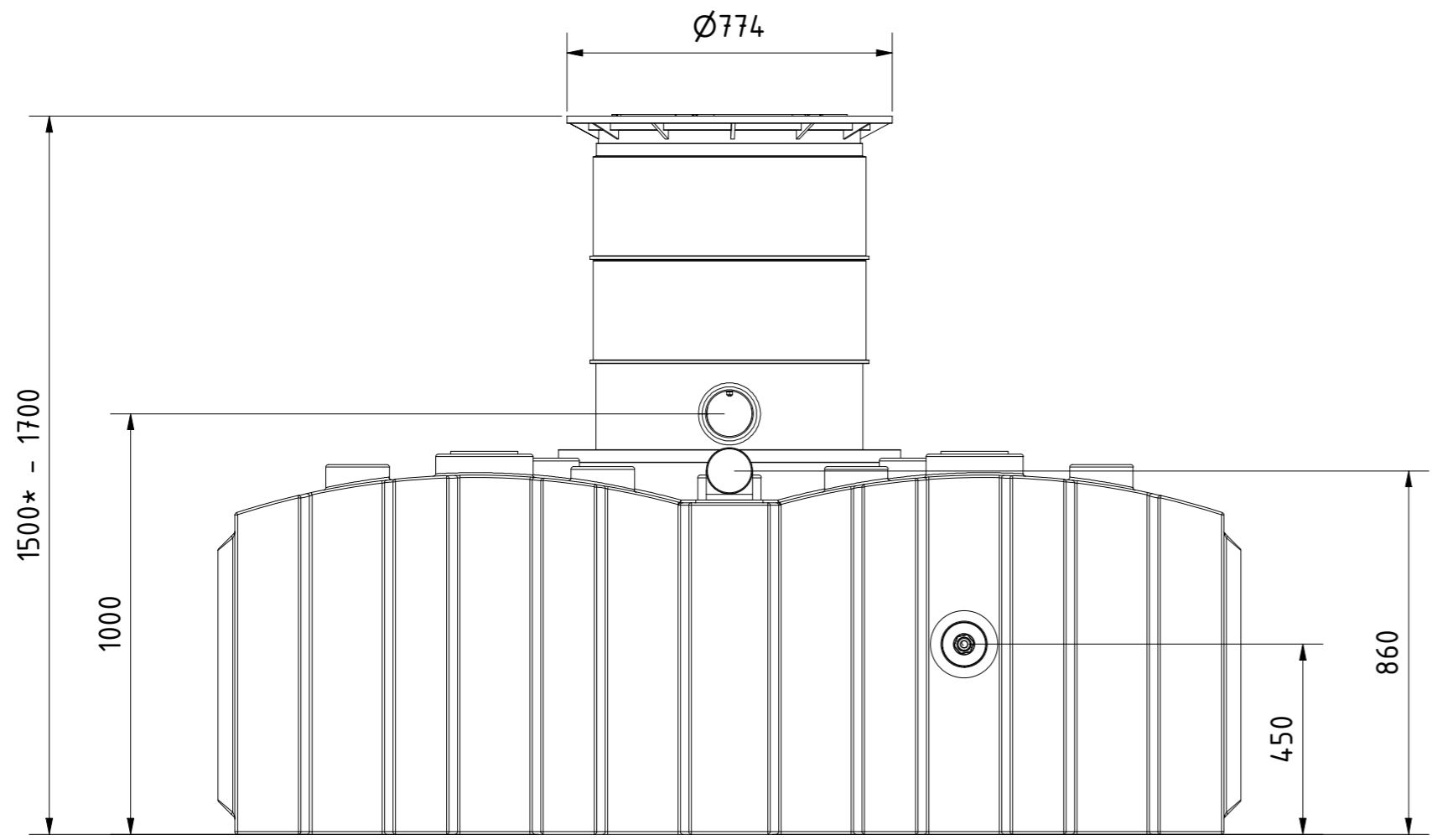


Technische Weiterentwicklungen und Änderungen der einzelnen Artikel, sowie Irrtümer, Druckfehler und Preisänderungen vorbehalten. Fotos und Zeichnungen sind unverbindlich. Produktionstechnisch bedingt können geringfügige Maß-, Gewichts- oder Farbabweichungen von 3% auftreten. Istmaße sind auf der Baustelle zu überprüfen.

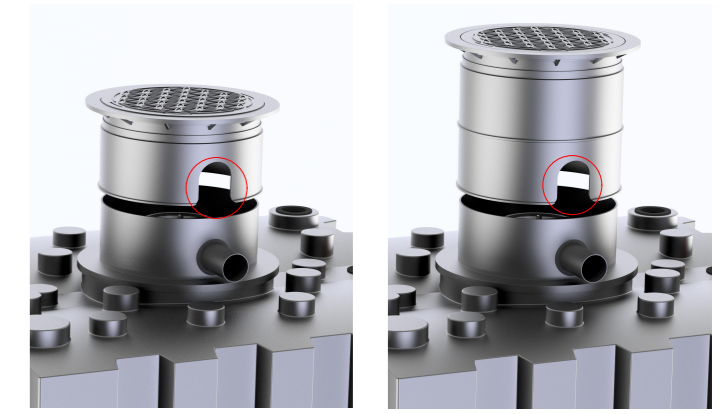
Retentions-Flachtank AQa.Line 4000 L
50% Retentionsvolumen
mit Domschacht kurz
(begehr bis 200 kg)
und Gartenfilterset
Art.-Nr.: FR.41.0211



1
A2

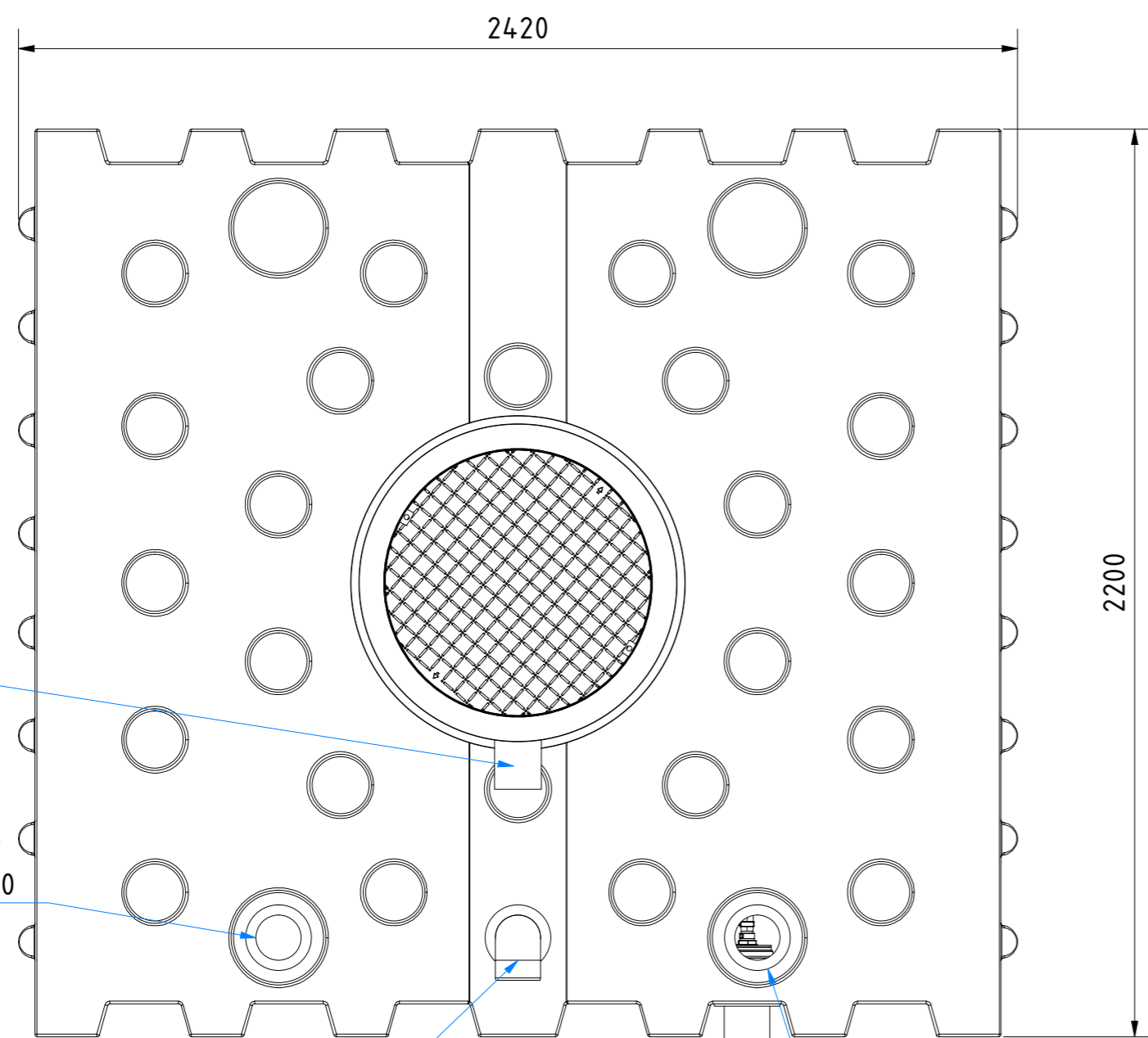
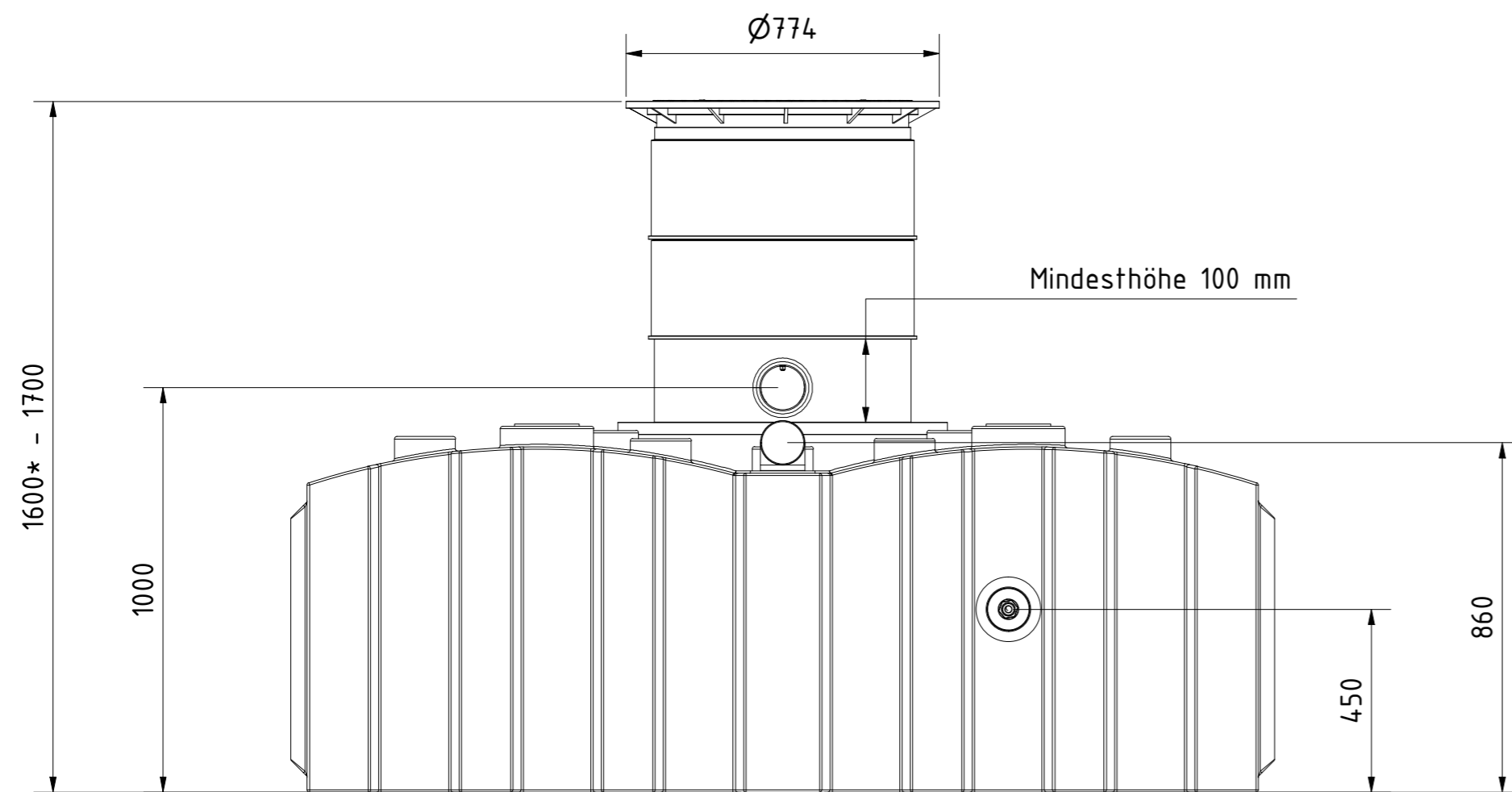


* das Zusammenschieben des Doms auf Minimalhöhe erfordert das Ausschneiden des unteren Domsegments im Bereich der Rohre
Beispiele:
Domschacht kurz Domschacht lang



Technische Weiterentwicklungen und Änderungen der einzelnen Artikel, sowie Irrtümer, Druckfehler und Preisänderungen vorbehalten. Fotos und Zeichnungen sind unverbindlich. Produktionstechnisch bedingt können geringfügige Maß-, Gewichts- oder Farbabweichungen von 3% auftreten. Istmaße sind auf der Baustelle zu überprüfen.

Retentions-Flachtank AQa.Line 4000 L 50% Retentionsvolumen mit Domschacht lang (begehr bis 200 kg) und Gartenfilterset Art.-Nr.: FR.41.0212		
		1 A2



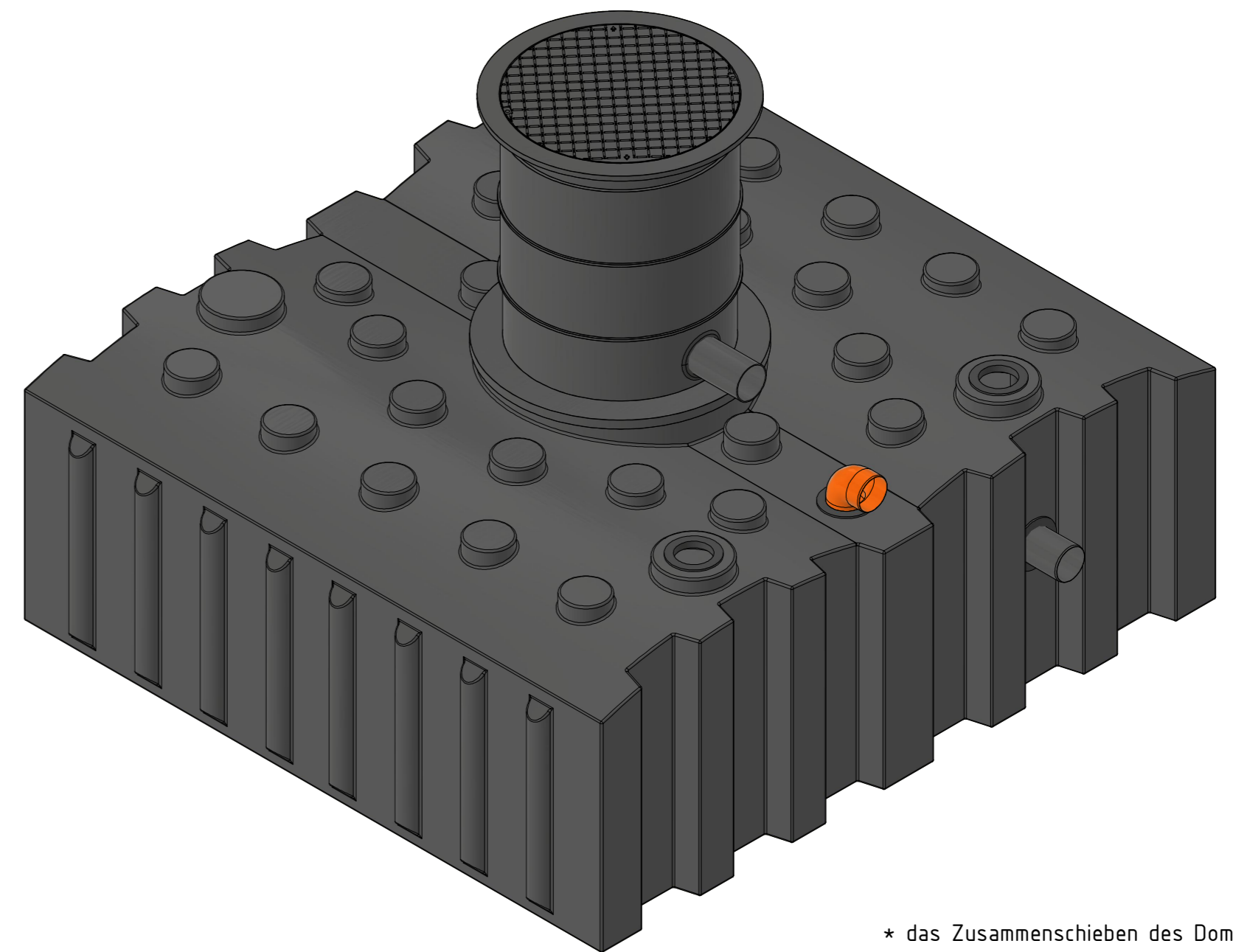
Zulauf DN110

Freier Anschluss mit Lippendichtung für Rohr DN110

Notüberlauf DN110 inkl. Überlaufsiphon mit Kleintierschutz

Drosselablauf DN110

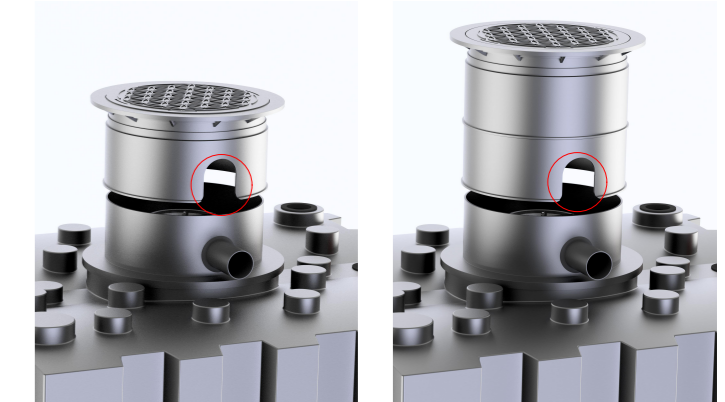
Freier Anschluss mit Lippendichtung für Rohr DN110



* das Zusammenschieben des Doms auf Minimalhöhe erfordert das Ausschneiden des unteren Domsegments im Bereich der Rohre
Beispiele:

Domschacht kurz

Domschacht lang



Technische Weiterentwicklungen und Änderungen der einzelnen Artikel, sowie Irrtümer, Druckfehler und Preisänderungen vorbehalten. Fotos und Zeichnungen sind unverbindlich. Produktionstechnisch bedingt können geringfügige Maß-, Gewichts- oder Farbabweichungen von 3% auftreten. Istmaße sind auf der Baustelle zu überprüfen.

Retentions-Flachtank AQa.Line 4000 L
50% Retentionsvolumen mit Domschacht lang (PKW-befahrbar bis 600 kg Radlast) und Gartenfilterset
Art.-Nr.: FR.41.0213



1
A2