
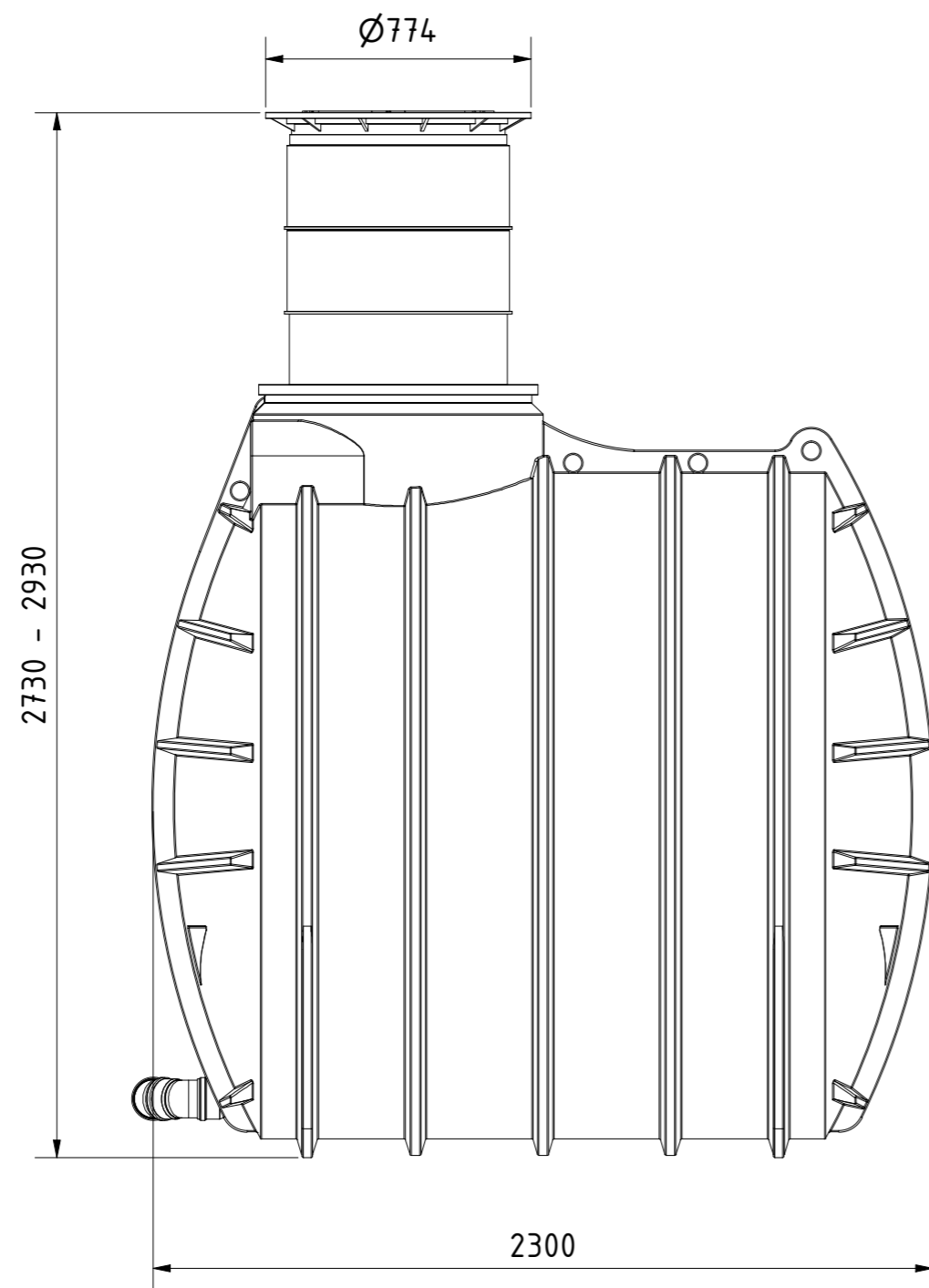


Verbindungsleitungen sind nicht Teil des Lieferumfangs und bauseits zu stellen!



Technische Weiterentwicklungen und Änderungen der einzelnen Artikel, sowie Irrtümer, Druckfehler und Preisänderungen vorbehalten. Fotos und Zeichnungen sind unverbindlich. Produktionstechnisch bedingt können geringfügige Maß-, Gewichts- oder Farbabweichungen von 3% auftreten. Istmaße sind auf der Baustelle zu überprüfen.

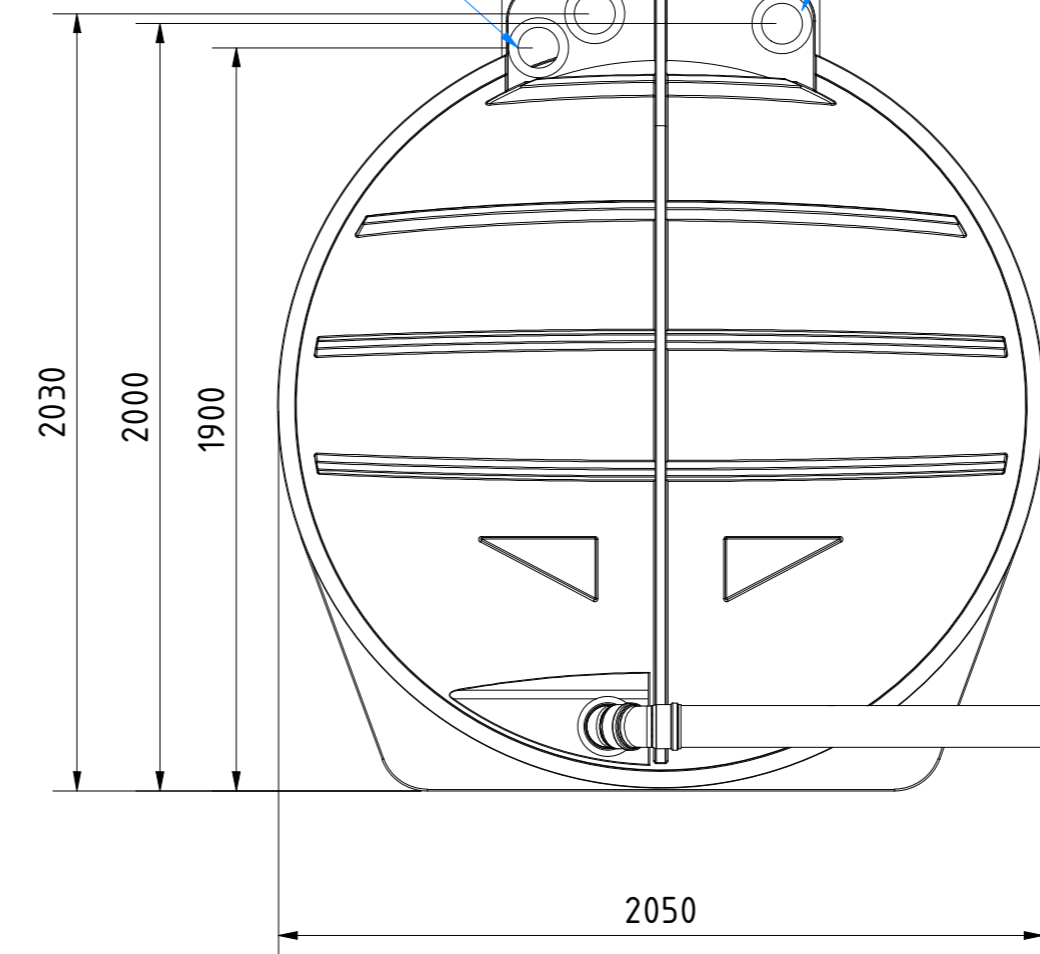

<p><b>Zisterne AQa.Line 12000 L</b> mit Domschacht kurz (begehbar bis 200 kg) Art.-Nr.: AD.12.0001</p>
<p>1 A2</p>



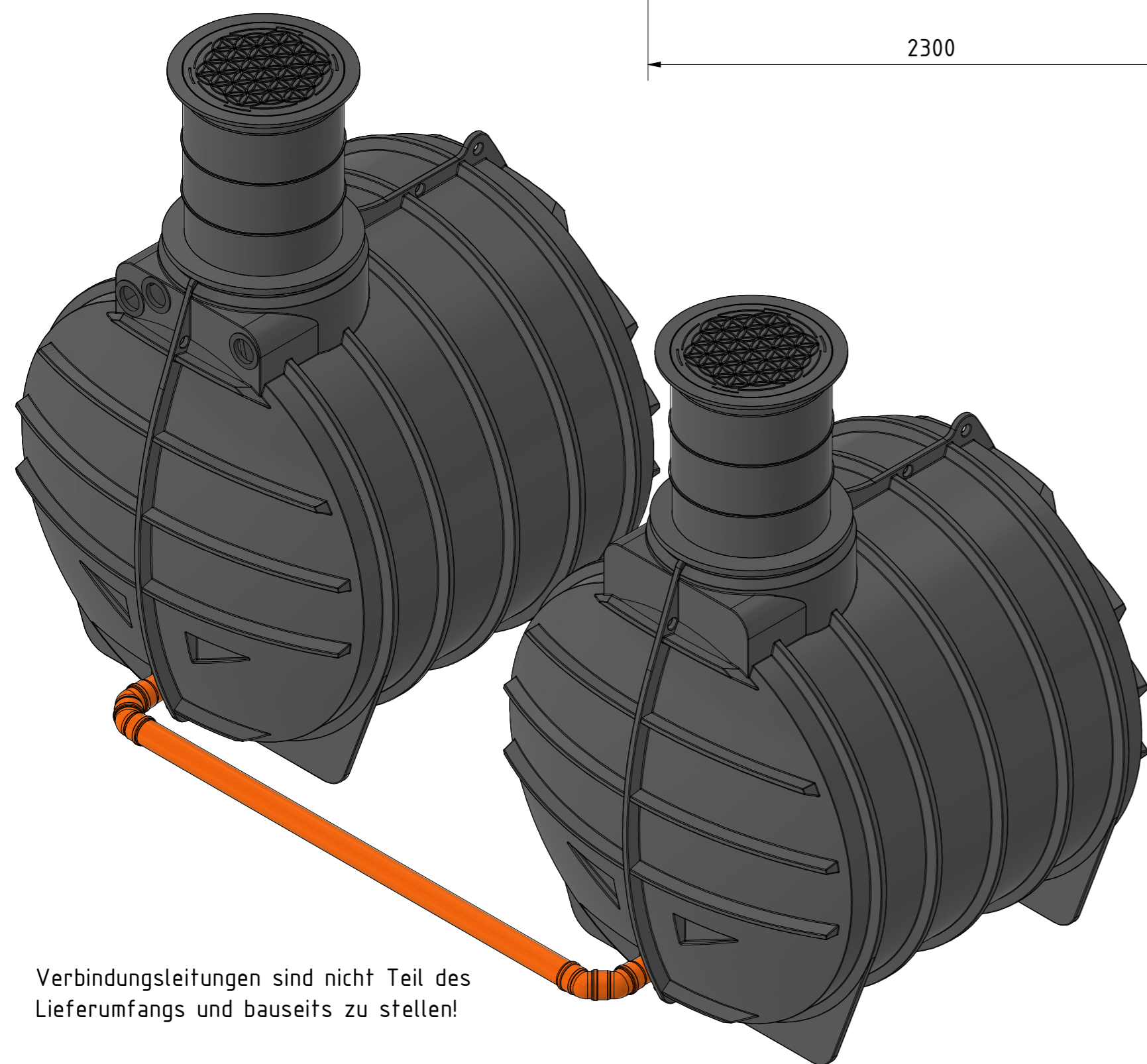
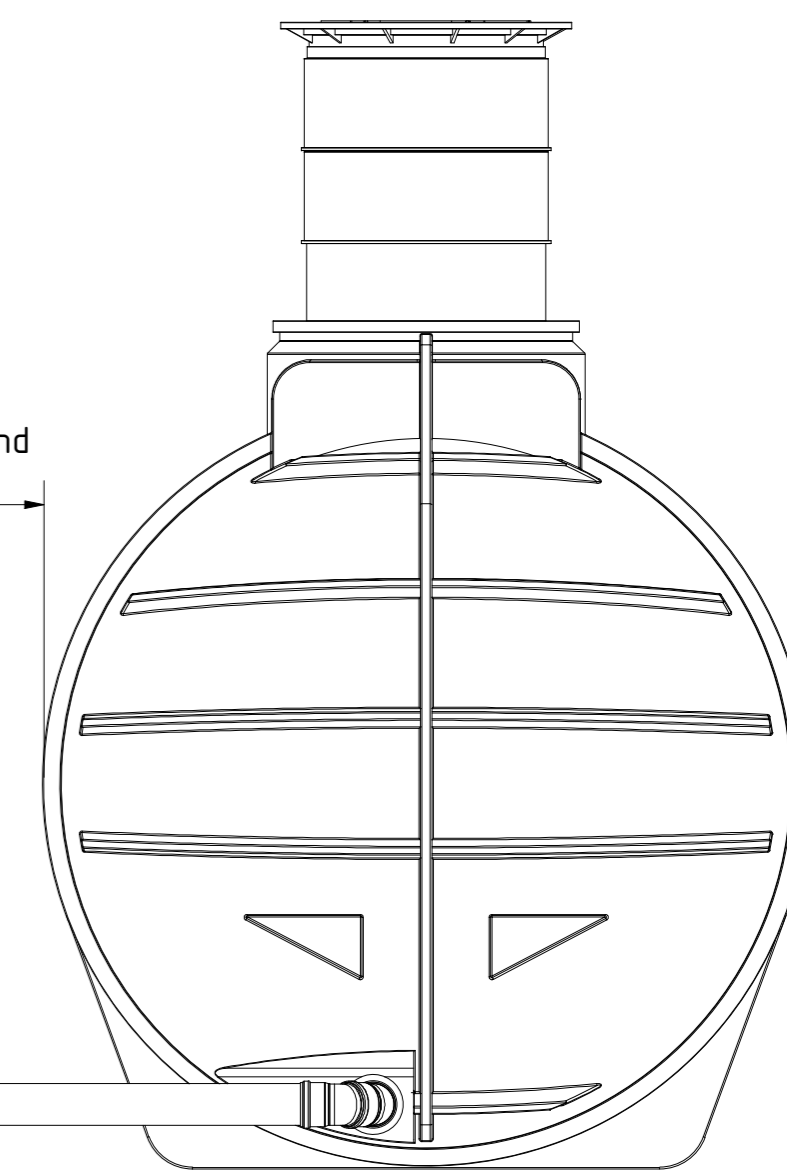
Leerrohranschluss  
mit Lippendichtung  
für Rohr DN110

Überlauf  
mit Lippendichtung  
für Rohr DN110

Zulauf mit  
Lippendichtung  
für Rohr DN110



Mindestabstand  
1000 mm



Verbindungsleitungen sind nicht Teil des Lieferumfangs und bauseits zu stellen!



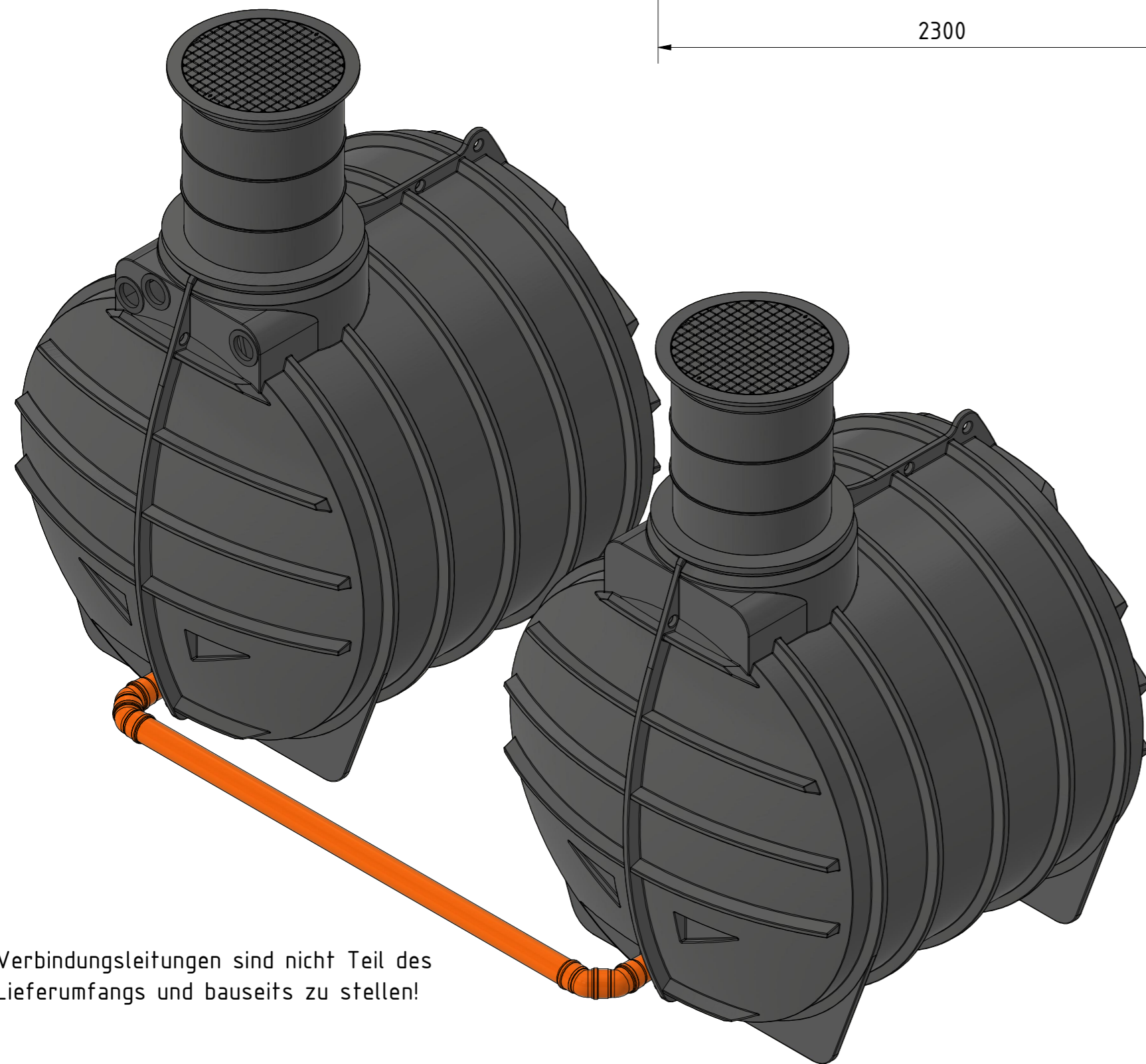
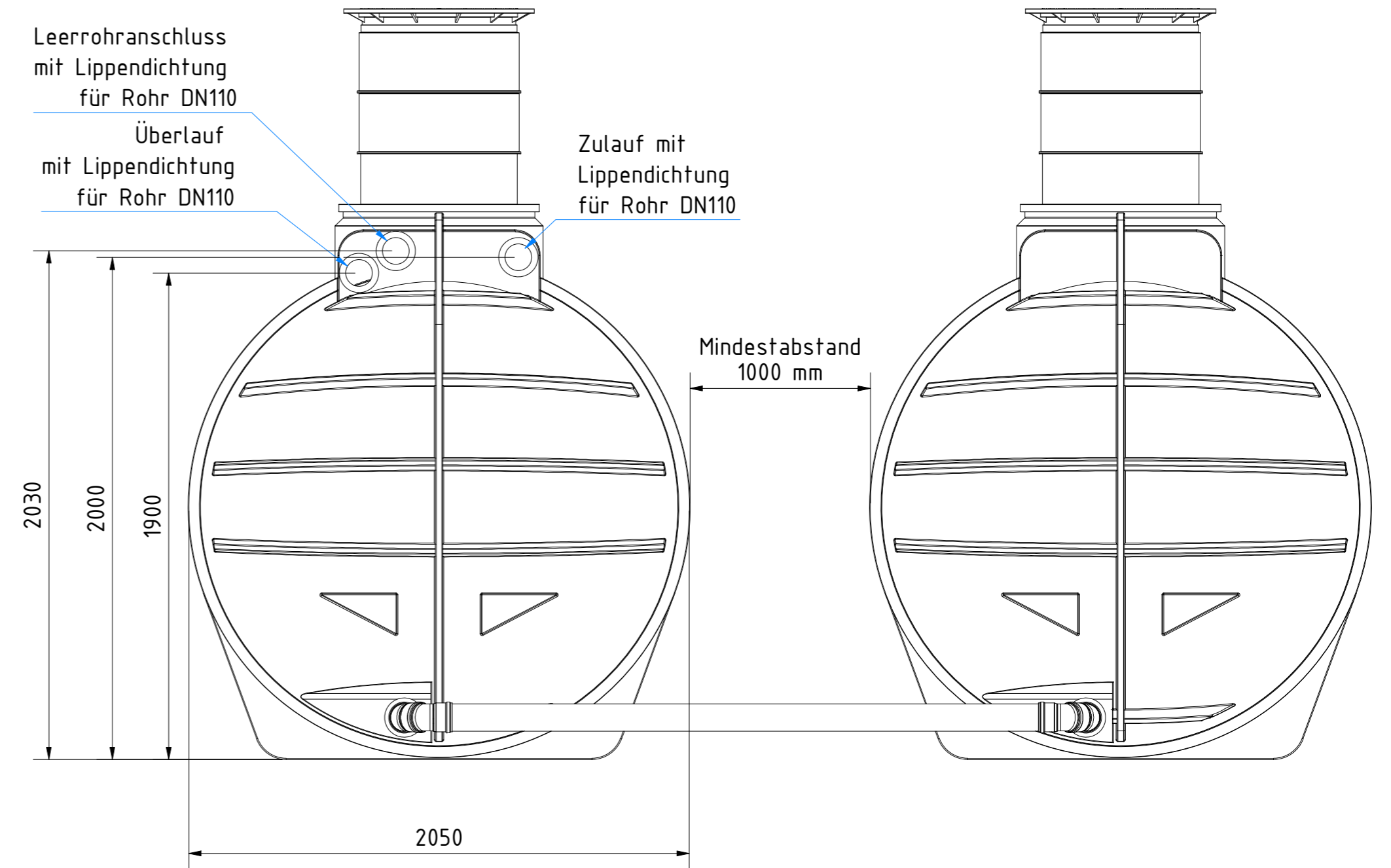
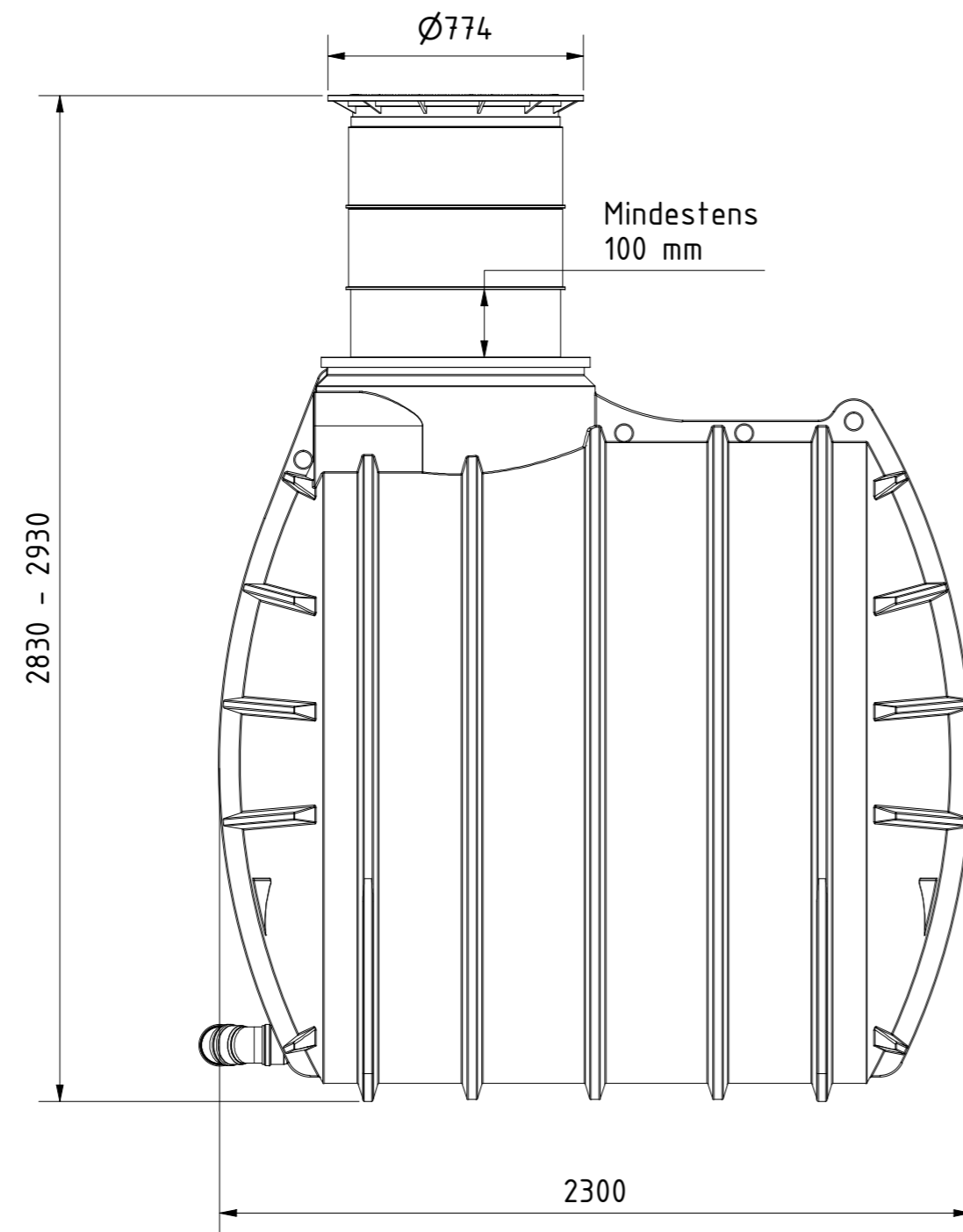
Technische Weiterentwicklungen und Änderungen der einzelnen Artikel, sowie Irrtümer, Druckfehler und Preisänderungen vorbehalten. Fotos und Zeichnungen sind unverbindlich. Produktionstechnisch bedingt können geringfügige Maß-, Gewichts- oder Farbabweichungen von 3% auftreten. Istmaße sind auf der Baustelle zu überprüfen.

**Zisterne AQa.Line 12000 L**  
mit Domschacht lang  
(begehbar bis 200 kg)  
Art.-Nr.: AD.12.0002



1  
A2





Verbindungsleitungen sind nicht Teil des Lieferumfangs und bauseits zu stellen!



Technische Weiterentwicklungen und Änderungen der einzelnen Artikel, sowie Irrtümer, Druckfehler und Preisänderungen vorbehalten. Fotos und Zeichnungen sind unverbindlich. Produktionstechnisch bedingt können geringfügige Maß-, Gewichts- oder Farbabweichungen von 3% auftreten. Istmaße sind auf der Baustelle zu überprüfen.

**Zisterne AQa.Line 12000 L**  
mit Domschacht lang  
(PKW-befahrbar bis 600 kg Radlast)  
Art.-Nr.: AD.12.0003



1  
A2