

Verbindungsleitungen sind nicht Teil des Lieferumfangs und bauseits zu stellen!

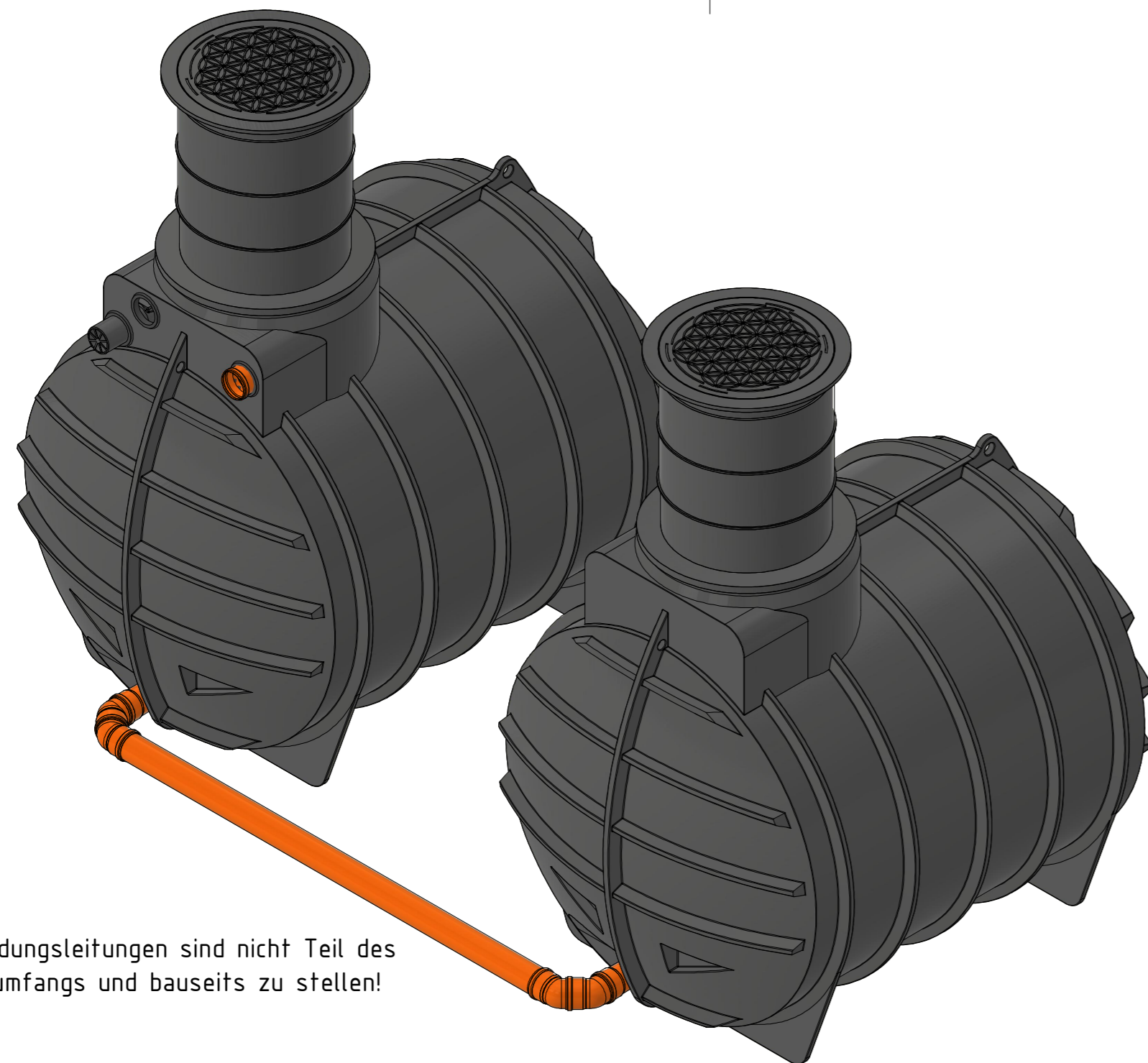
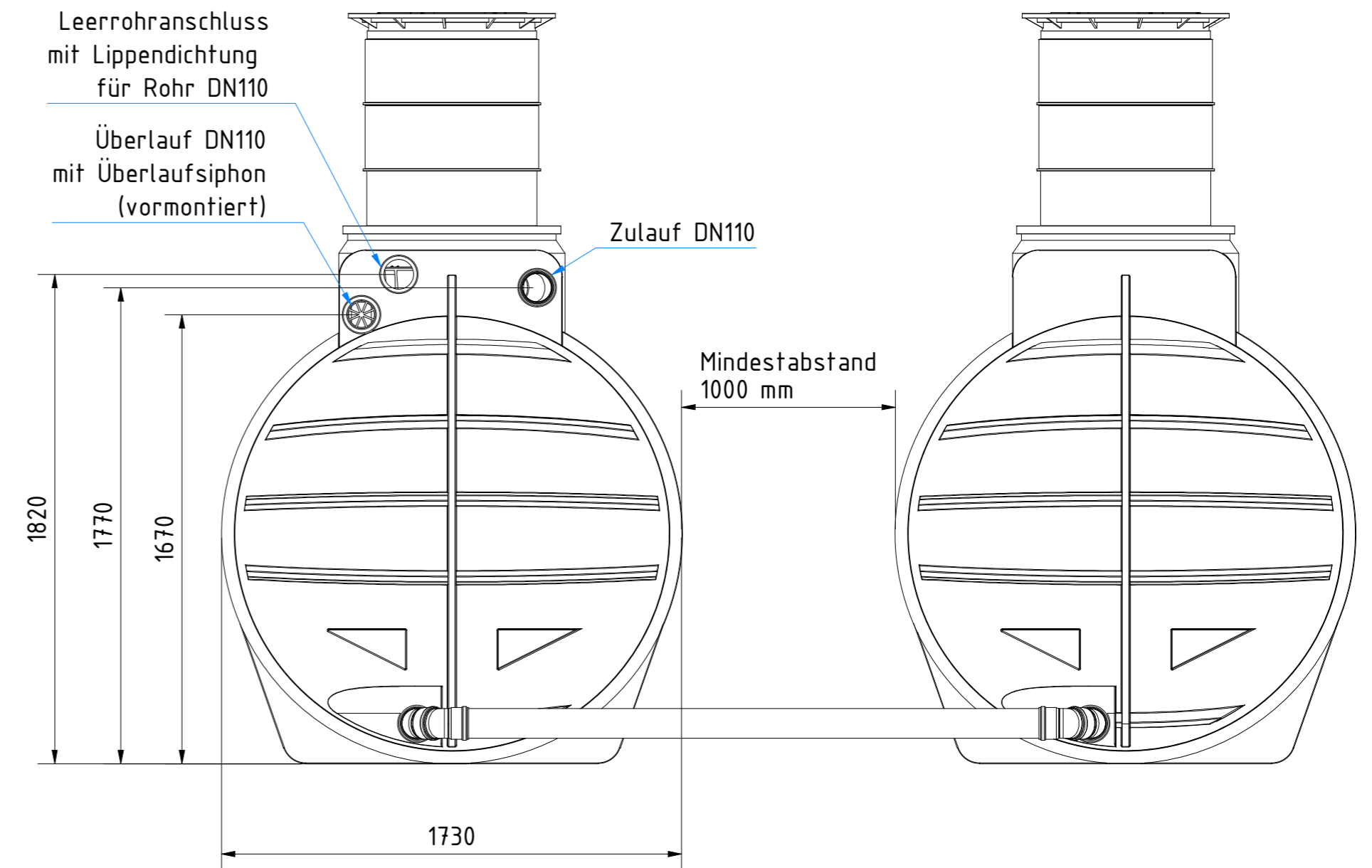
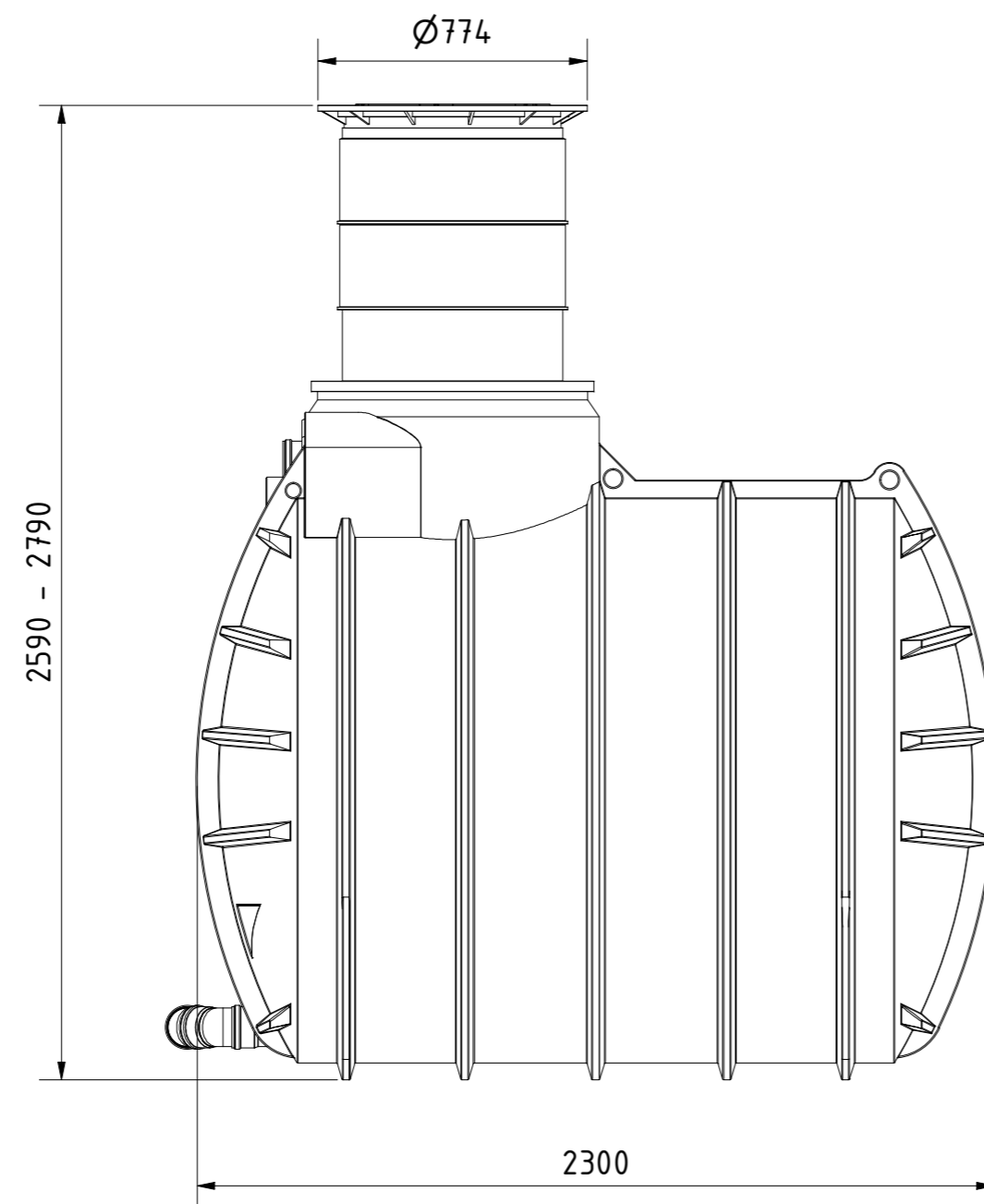


Technische Weiterentwicklungen und Änderungen der einzelnen Artikel, sowie Irrtümer, Druckfehler und Preisänderungen vorbehalten. Fotos und Zeichnungen sind unverbindlich. Produktionstechnisch bedingt können geringfügige Maß-, Gewichts- oder Farbabweichungen von 3% auftreten. Istmaße sind auf der Baustelle zu überprüfen.

**Zisterne AQa.Line 8900 L**  
mit Domschacht kurz  
(begehbar bis 200 kg)  
und Gartenfilterset  
Art.-Nr.: AD.89.0031



1  
A2



Verbindungsleitungen sind nicht Teil des Lieferumfangs und bauseits zu stellen!

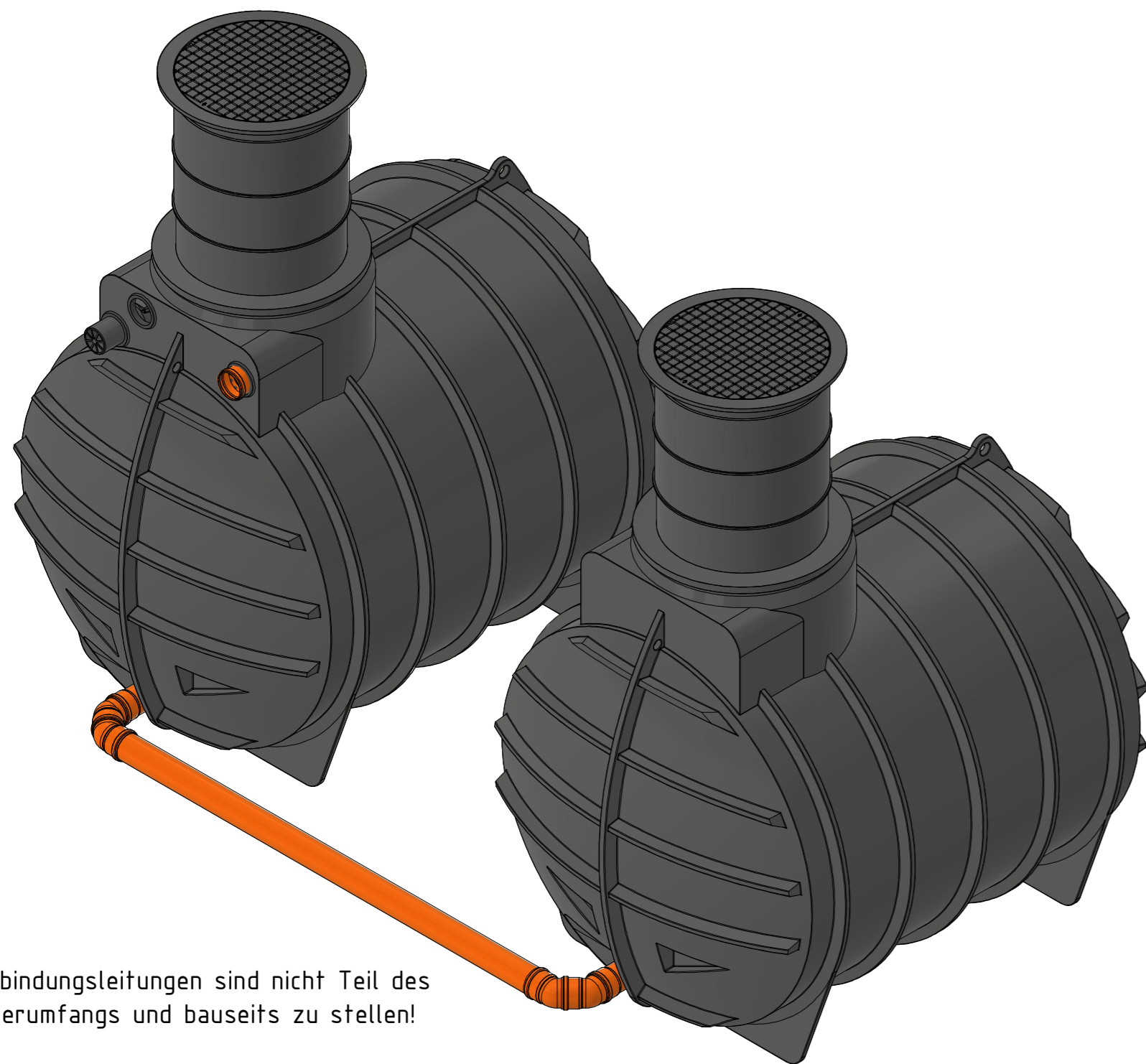
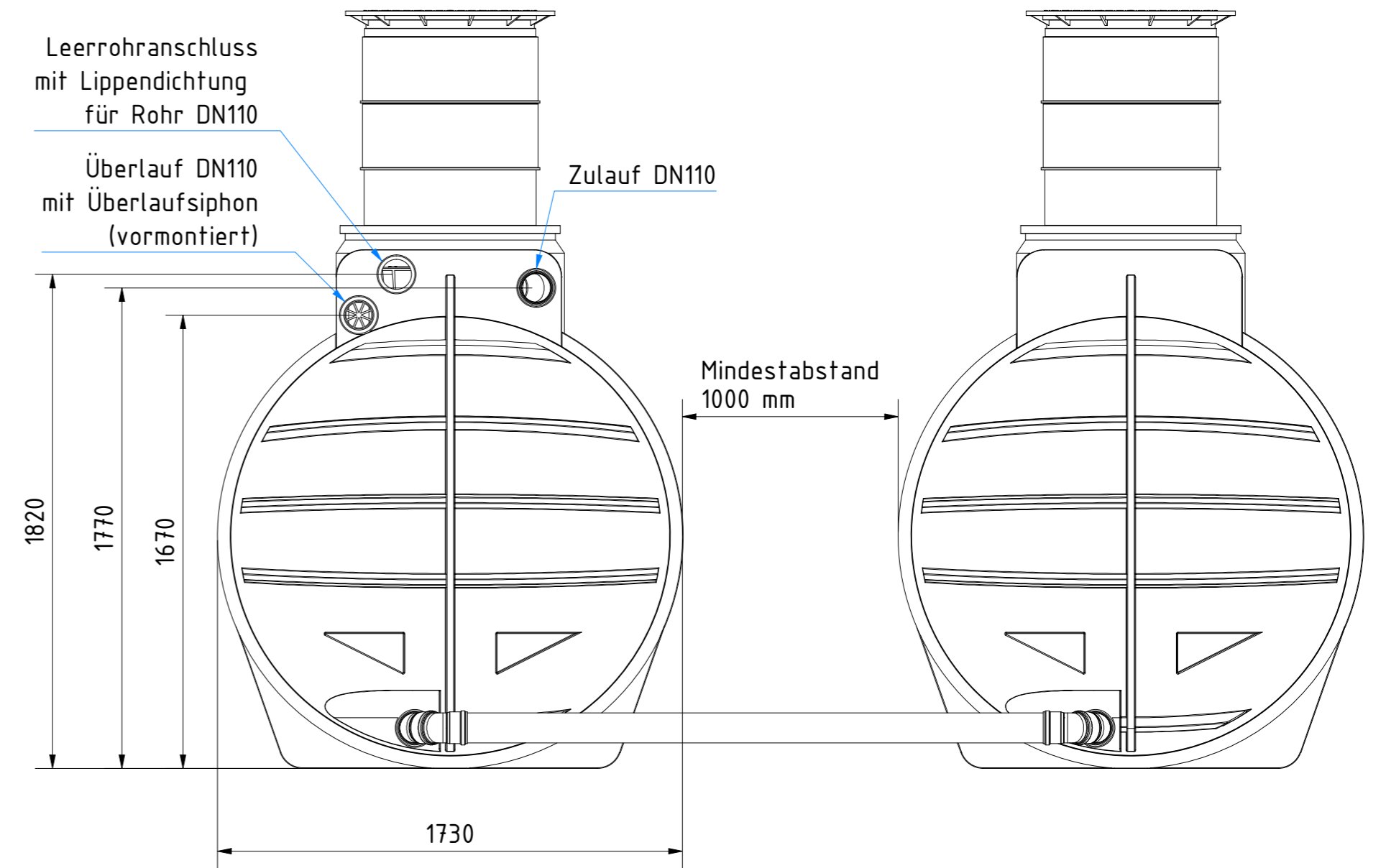
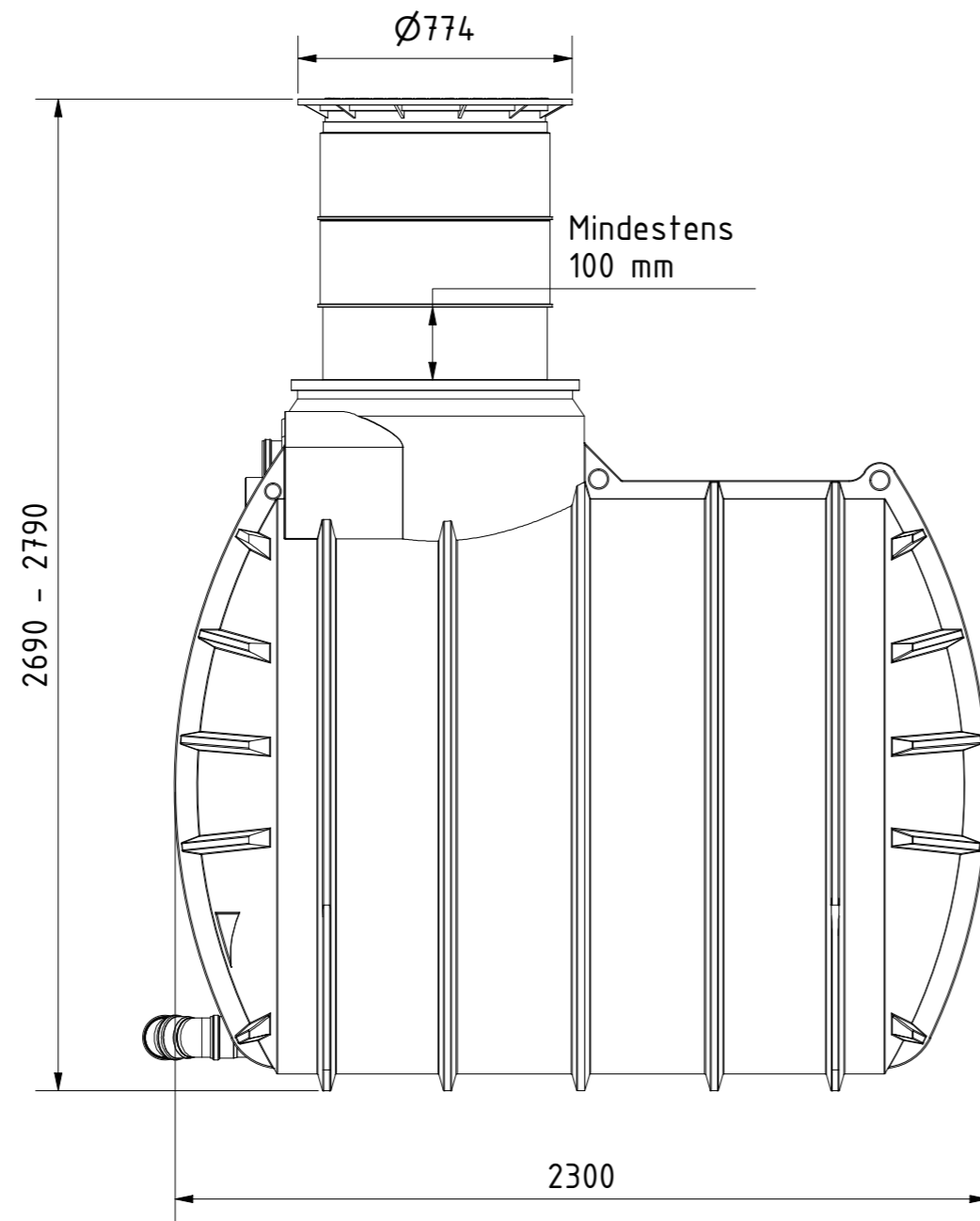


Technische Weiterentwicklungen und Änderungen der einzelnen Artikel, sowie Irrtümer, Druckfehler und Preisänderungen vorbehalten. Fotos und Zeichnungen sind unverbindlich. Produktionstechnisch bedingt können geringfügige Maß-, Gewichts- oder Farbabweichungen von 3% auftreten. Istmaße sind auf der Baustelle zu überprüfen.

**Zisterne AQa.Line 8900 L**  
mit Domschacht lang  
(begebar bis 200 kg)  
und Gartenfilterset  
Art.-Nr.: AD.89.0032



1  
A2



Verbindungsleitungen sind nicht Teil des Lieferumfangs und bauseits zu stellen!



Technische Weiterentwicklungen und Änderungen der einzelnen Artikel, sowie Irrtümer, Druckfehler und Preisänderungen vorbehalten. Fotos und Zeichnungen sind unverbindlich. Produktionstechnisch bedingt können geringfügige Maß-, Gewichts- oder Farbabweichungen von 3% auftreten. Istmaße sind auf der Baustelle zu überprüfen.

**Zisterne AQa.Line 8900 L**  
mit Domschacht lang  
(PKW-befahrbar bis 600 kg Radlast)  
und Gartenfilterset  
Art.-Nr.: AD.89.0033



1  
A2